

**Tanco Autowrap  
280-ARC  
Bedienerhandbuch  
WD66-280-M0106**



Tanco Autowrap Ltd.  
Royal Oak Road  
Bagenalstown  
Co. Carlow  
Ireland

Tel.: +353 (0)5997 21336  
Fax: +353 (0)5997 21560  
E-Mail: [info@tanco.ie](mailto:info@tanco.ie)  
Internet: [www.tanco.ie](http://www.tanco.ie)



## **GARANTIE**

Sofern ein Garantieanspruch im Rahmen dieser Regelung vorliegt, behebt der Verkäufer Material- oder Verarbeitungsfehler an der Ware durch Reparatur oder nach eigenem Ermessen durch Austausch. Die Garantiezeit beträgt für private Endkunden 12 Monate ab Auslieferung der Ware an den Kunden. Für Lohnunternehmen und gewerbliche Nutzer beträgt die Garantiezeit 6 Monate.

Bei Autowrap-Maschinen erlischt der Garantieanspruch nach Ablauf der Garantiezeit oder nach 8000 Ballen, je nach dem, was zuerst eintritt.

Bei den Aerways-Maschinen wird im Fall von Zinkenbrüchen jeweils individuell geprüft, ob ein Garantieanspruch besteht.

Mit dem Ausdruck „Ware“ sind in diesem Dokument alle Artikel gemeint, die in der Rechnung aufgelistet sind, also vom Verkäufer an den Käufer verkauft wurden.

Nicht eingeschlossen sind hierbei Ausstattungen, Markenteile oder Zubehöre, die nicht vom Verkäufer hergestellt wurden. Der Verkäufer wird versuchen, im Rahmen der gesetzlichen Möglichkeiten, eventuelle Garantieleistungen von den entsprechenden Zulieferfirmen dieser Ausstattungen, Teile und Zubehöre an den Endkunden weiter zu geben.

Folgende Waren sind von der Garantie ausgeschlossen:

- a) Alle Waren, die vom Endkunden weiterverkauft wurden.
- b) Alle Waren, die durch unsachgemäßen Gebrauch, Verschleiß oder Verwahrlosung beschädigt wurden.
- c) Alle Waren, deren Typenschild verändert oder entfernt wurde.
- d) Alle Waren, die nicht normal gewartet wurden (Nachziehen von Schrauben ,Muttern, Zinken und Schlauchverbindungen sowie Abschmieren mit vorgeschriebenen Schmierstoffen).
- e) Alle Waren, die an einem Schlepper mit höherer, als der für die Maschine vorgegebenen Leistung, betrieben wurden.
- f) Alle Waren, die nicht nach Anweisung oder nach schriftlicher Genehmigung des Verkäufers repariert oder ausgetauscht wurden. Sowie alle nicht vom Verkäufer selbst produzierten Teile, die ohne schriftliche Genehmigung des Verkäufers repariert wurden.
- g) Alle Gebrauchtmaschinen oder Teile davon.

Alle angeblich defekten Teile, die per Warensendung an den Verkäufer verschickt werden, müssen freigemacht sein. Mit der Bearbeitung des Garantieantrages auf Reparatur oder Ersatz kann erst begonnen werden, wenn alle erforderlichen Unterlagen beim Verkäufer vorliegen. Hierzu gehört eine detaillierte Beschreibung des vermeintlichen Fehlers oder Defektes inklusive der Betriebsbedingungen, die Seriennummer der Maschine, Name und Anschrift des Händlers sowie das Kaufdatum.

Die Verkäufer werden gegenüber dem Käufer, dem ersten Nutzer und weiteren Nutzern ihrer Waren sowie gegenüber allen anderen Personen keine Haftung für Verluste oder Beschädigungen die, wie auch immer, entweder im Hinblick auf Personenschäden stehen oder die im Zusammenhang mit dem Verkauf durch den Hersteller oder Umgang, Reparatur, Wartung, Austausch oder Gebrauch seiner Waren, das Versagen oder Fehlfunktion irgendeiner seiner Waren stehen, übernehmen.

Darstellungen und/oder Garantieerklärungen jeglicher Personen (inklusive des Käufers und Mitarbeiter und Handelsvertreter des Verkäufers) die widersprüchlich oder unvereinbar mit diesen Bedingungen sind, verpflichten den Verkäufer zu nichts, bis diese in Schriftform und von einem Direktor des Verkäufers unterschrieben vorliegt.

## **Garantieforderungen**

Falls Sie einen Garantieanspruch geltend machen möchten, beachten Sie bitte folgende Punkte:

1. Beenden Sie unverzüglich die Benutzung der Maschine
2. Notieren Sie die Ausstattungsdetails und die Seriennummer der Maschine sowie die Teilenummer des defekten Teils
3. Nehmen Sie Kontakt mit Ihrem Tanco-Händler (Lieferant) auf und lassen Sie über ihn Ihre Garantieforderung und das defekte Teil an Tanco übersenden.



## INHALT

KAPITEL	SEITE
1.0 ALLGEMEINE SICHERHEITSHINWEISE .....	4
1.1 BESONDERE SICHERHEITSHINWEISE.....	7
1.2 WARNAUFKLEBER.....	8
2.0 TECHNISCHE DATEN.....	9
3.0 VOR AUSLIEFERUNG AN ENDKUNDEN.....	10
4.0 TRANSPORTHINWEISE.....	14
5.0 MASCHINENIDENTIFIKATION.....	14
6.0 VORBEREITUNG DER NEUEN MASCHINE.....	14
7.0 ELEKTRISCHE ANLAGE.....	15
8.0 BEDIENUNGSANLEITUNG FÜR DAS BEDIENPULT.....	16
9.0 BEDIENHINWEISE.....	22
10.0 FOLIENÜBERLAPPSYSTEM.....	24
11.0 SERVICE UND WARTUNG.....	25
12.0 TECHNISCHE UNTERLAGEN	
12.1 FOLIENEINFÄDELUNG.....	27
12.2 KETTENSPIANNVORRICHTUNGEN.....	28
12.3 KETTENSPIANNER AM TISCHANTRIEB.....	29
12.4 NACHFÜLLANLEITUNG FÜR BALLENRAMPENZYLINDER.....	30
12.5 NACHFÜLLEN DES FOLIENSCHNEIDZYLINDERS .....	31
13.0 HYDRAULIKSCHALTPLAN.....	32
14.0 ANPASSUNG AN CLOSED-CENTRE HYDRAULIKSYSTEME.....	33
15.0 FEHLERSUCHE.....	34
16.0 EU KONFORMITÄTSERKLÄRUNG.....	36



## 1 ALLGEMEINE SICHERHEITSHINWEISE

Stellen Sie vor jeder Benutzung der Maschine sicher, dass sowohl der Traktor als auch die Maschine allen Regeln der Arbeits- und Verkehrssicherheit entsprechen.

### GRUNDLEGENDE REGELN

1. Zusätzlich zu den Empfehlungen in diesem Handbuch, gelten die Gesetze zur Arbeitssicherheit und Unfallverhütung.
2. An der Maschine sind Hinweise angebracht, um die Sicherheitsempfehlungen zu verdeutlichen, und so Unfällen vorzubeugen.
3. Vor der Fahrt auf öffentlichen Strassen muss der Bediener sicherstellen, dass die Maschine den Straßenverkehrsregeln entspricht.
4. Der Bediener muss sich vor Beginn der Arbeit mit allen Steuerungen, Bedienelementen und deren Funktionen vertraut machen. Nach Beginn der Arbeit ist es dafür zu spät.
5. Tragen Sie keine weite Kleidung, da diese von bewegten Maschinenteilen erfasst werden kann.
6. Der Traktor sollte mit einer Sicherheits-Fahrerkabine ausgestattet sein.
7. Vor dem Starten der Maschine und dem Beginn der Arbeit muss der Gefahrenbereich der Maschine überprüft werden (Achten sie auf Kinder!!!). Achten Sie auf ausreichende Sichtverhältnisse. Halten Sie alle Menschen und Tiere aus dem Gefahrenbereich der Maschine fern (es besteht Gefahr von herumfliegenden Teilen).
8. Es ist strikt verboten, Menschen oder Tiere auf der Maschine zu transportieren, egal ob bei der Arbeit oder auf dem Transport.
9. Die Maschine darf nur mit den mitgelieferten Mitteln unter Beachtung der geltenden Sicherheitsstandards an den Traktor angebaut werden.
10. Besondere Vorsicht gilt beim An- und Abbau der Maschine vom Traktor.
11. Vor der Fahrt auf öffentlichen Straßen muss sichergestellt werden, dass sich alle erforderlichen Schutz- und Signalvorrichtungen (Leuchten, Reflektoren, usw.) an der Maschine befinden und funktionieren.
12. Alle Arbeits- und Bedienelemente wie Bolzen, Kabel und Schläuche müssen so gesichert sein, dass sie sich nicht zufällig lösen können und dadurch Unfälle und Defekte hervorrufen.
13. Vor der Fahrt auf öffentlichen Strassen muss die Maschine wie in diesem Handbuch beschrieben in die Transportstellung gebracht werden.
14. Verlassen Sie niemals den Fahrersitz des Traktors, während die Maschine arbeitet.
15. Die Fahrgeschwindigkeit ist stets den Fahrbahn- bzw. Untergrundbedingungen anzupassen. Vermeiden sie plötzliche Richtungswechsel.
16. Stellen Sie vor Beginn der Arbeit sicher, dass alle Schutzvorrichtungen ordnungsgemäß montiert sind. Bei Verschleiß oder Defekt sind diese sofort auszutauschen.
17. Überprüfen Sie vor Beginn der Arbeit, dass alle Schrauben und Muttern fest angezogen sind. (besonders die Befestigungen von Messern, Klingen, Zinken und Schneiden).
18. Halten Sie sich aus dem Arbeitsbereich der Maschine fern
19. ACHTUNG! Durch hydraulisch oder pneumatisch gesteuerte Komponenten kann es zu Quetschungen und Scherverletzungen kommen.
20. Vor Verlassen des Traktors oder vor Einstell-, Wartungs- oder Reparaturarbeiten an der Maschine muss der Motor des Traktors abgestellt werden und der Zündschlüssel abgezogen werden. Der Stillstand aller beweglichen Teile muss abgewartet werden.
21. Treten Sie niemals zwischen Maschine und Traktor, wenn nicht die Handbremse angezogen ist oder Unterlegkeile vorgelegt wurden.
22. Stellen Sie vor Einstell-, Wartungs- und Reparaturarbeiten sicher, dass die Maschine nicht versehentlich gestartet werden kann.



### ZUSATZHINWEISE FÜR ANBAUGERÄTE

1. Stellen Sie vor Anbau des Gerätes sicher, dass die Vorderachse des Traktors ausreichend belastet ist. Frontgewichte sind nach Vorgabe des Traktorherstellers in die entsprechenden Vorrichtungen zu montieren.
2. Überschreiten Sie keinesfalls die vom Traktorenhersteller angegebenen zulässigen Achs- und Gesamtgewichte.
3. Das Fahrverhalten, die Lenkgenauigkeit und das Bremsverhalten des Traktors hängen unmittelbar von Art und Gewicht des Anbaugerätes sowie von Vorderachsbelastung und der Boden bzw. Fahrbahnbeschaffenheit ab. Daher ist es von größter Wichtigkeit in jeder Situation äußerst vorsichtig zu sein.
4. Besonderes Augenmerk gilt dem Anbaugerät in Bezug auf Überhang, Breite, Höhe und Gewicht bei Kurvenfahrten.

### SICHERHEITSHINWEISE FÜR DEN GERÄTEANBAU AN DEN SCHLEPPER

1. Beim An- oder Abbau der Maschine sind die Hubwerksbedienhebel so zu sichern, dass ein zufälliges Verstellen ausgeschlossen ist.
2. Stellen Sie beim Anbau an die Dreipunkthydraulik sicher, dass die Durchmesser der Bolzen mit dem Innendurchmesser der Kugeln zusammenpassen.
3. ACHTUNG! Im Anbaubereich des Traktors besteht Quetsch- und Klemmgefahr.
4. Stehen Sie beim Betätigen der Dreipunkthydraulik niemals zwischen Traktor und Gerät.
5. Nach dem Ankuppeln müssen die Unterlenker des Traktors seitlich stabilisiert werden, um ein Schlingern der Maschine und seitliche Schläge zu vermeiden.
6. Stellen Sie sicher, dass das Schlepperhubwerk sich während dem Transport der Maschine nicht zufällig absenken kann.

## HYDRAULIKSYSTEM

1. **ACHTUNG!** Das Hydrauliksystem steht unter Druck.
2. Stellen Sie bei der Montage von Hydraulikmotoren und –zylindern sicher, dass die Verbindungen entsprechend den Vorgaben des Herstellers ausgeführt werden.
3. **ACHTUNG!** Stellen Sie fest, ob es sich bei der Traktorhydraulik um ein **offenes oder geschlossenes Hydrauliksystem** handelt. Bei Ungewissheit bitte den Händler kontaktieren. Eine falsche Maschineneinstellung verursacht eine enorme Ölerwärmung, die zu Schäden am Traktor und der Maschine führen kann. Wie Sie die richtigen Einstellungen treffen lesen Sie in Kapitel 14.
4. Achten Sie darauf, dass vor dem Ankuppeln der Maschine sowohl die maschinen- als auch der traktorseitigen Kupplungen druckfrei sind.
5. Es wird unbedingt empfohlen, die Schläuche und Anschlüsse zu kennzeichnen, damit ein Vertauschen der Anschlüsse vermieden werden kann. **ACHTUNG!** Maschinenfunktionen können vertauscht sein, wenn Anschlussleitungen vertauscht werden.
6. Überprüfen Sie die Hydraulikschläuche regelmäßig. Verschlossene und beschädigte Schläuche müssen unverzüglich ersetzt werden. Die Ersatzteile müssen in Hinblick auf Spezifikation und Qualität unbedingt die Vorgaben des Herstellers erfüllen.
7. Falls ein Leck auftritt, treffen Sie alle nötigen Vorkehrungen, um Unfälle zu vermeiden.
8. Jede unter Druck stehende Flüssigkeit (besonders Hydrauliköl) kann die Haut durchdringen und schwere Verletzungen hervorrufen. Bei Verletzungen muss unverzüglich ein Arzt konsultiert werden, es besteht die Gefahr von Infektionen.
9. Vor Einstellungs-, Wartungs- und Reparaturarbeiten an der Maschine ist diese abzusenken und der Hydraulikdruck im System abzubauen. Stellen Sie den Motor ab und ziehen Sie den Zündschlüssel des Traktors.

## WARTUNG

1. Vor jeder Überprüfung der Maschine auf Fehlfunktion und vor Einstell-, Wartungs- und Reparaturarbeit ist der Motor abzustellen und der Zündschlüssel abzuziehen.
2. Überprüfen Sie Schrauben und Muttern regelmäßig. Bei Bedarf nachziehen.
3. Vor Wartungsarbeiten an einer ausgehobenen Maschine ist diese sicher abzustützen.
4. Tragen Sie beim Austausch von Ersatzteilen Handschuhe und benutzen Sie nur Standardwerkzeuge.
5. Öle, Fette und Filter dürfen nicht in den Hausmüll gelangen, sie müssen zum Schutz der Umwelt gesondert entsorgt werden.
6. Vor Arbeiten an der Elektrischen Anlage der Maschine ist die Spannungsversorgung abzuklemmen.
7. Überprüfen Sie die Schutzeinrichtungen regelmäßig. Besonders die, die einem Verschleiß unterliegen. Im Bedarfsfall müssen sie sofort ausgetauscht werden.
8. Ersatzteile müssen den vorgegebenen Spezifikationen und Standards des Herstellers entsprechen. Verwenden Sie nur Tanco-Originalersatzteile.
9. Bevor elektrische Schweißarbeiten an Traktor oder angehängter Maschine durchgeführt werden dürfen, sind Batterie und Generator abzuklemmen.
10. Reparaturen an Geräten, die unter Druck oder Spannung stehen (Federn, Druckspeicher, etc.) dürfen nur von Fachpersonal mit Hilfe der entsprechenden Werkzeuge durchgeführt werden.



## 1.1 BESONDERE SICHERHEITSHINWEISE

1. Stellen Sie den Schleppermotor ab, bevor Sie an der Maschine arbeiten.
2. Stützen sie angehobene Maschinenteile sicher ab, bevor Sie daran arbeiten
3. Stellen Sie vor dem Transport auf öffentlichen Strassen sicher, dass der Ladearm ganz angehoben ist.
4. Vor Inbetriebnahme des Wickeltisches ist unbedingt die Ladegabel abzusenken!
5. Stellen Sie sicher, dass die Ladegabel parallel zu den Wickeltischrollen steht, bevor Sie den Ballen aufladen.
6. Die Autowrap Wickelmaschine ist mit einer hydraulischen Ballenrampe ausgestattet. Hierbei ist es wichtig, dass die Hydraulikschläuche nicht von den Hydraulikzylindern oder den Druckspeichern gelöst werden. Das System steht ständig unter Druck. Versuchen Sie daher nie, die Druckspeicher zu öffnen.

## SICHERHEITSHINWEISE FÜR DIE BEDIENUNG DER MASCHINE

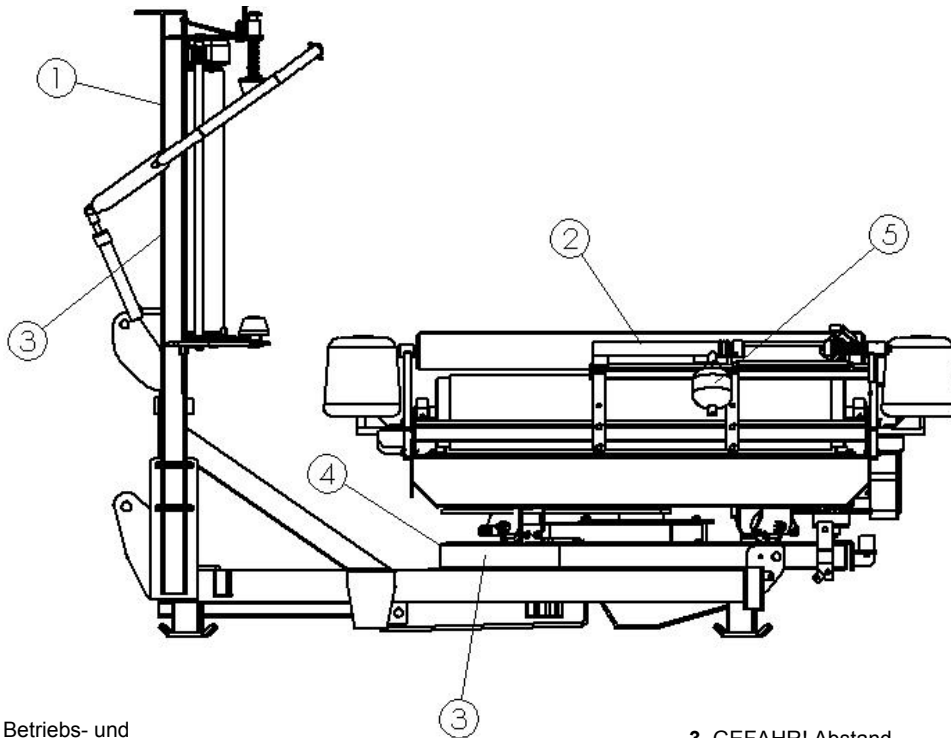
1. Der Bediener sollte während der Arbeit mit der Maschine das Bedienpult griffbereit haben.
2. Das Bedienpult der Maschine muss ständig in der Traktorkabine bleiben. Der Bediener darf die Traktorkabine niemals verlassen, wenn die Maschine in Betrieb ist.
3. Halten Sie Zuschauer von der Maschine fern. Der Sicherheitsabstand beträgt 5 m.
4. Nehmen Sie sich vor den rotierenden Wickeltisch und alle bewegten Teilen in Acht.
5. Überschreiten Sie niemals die maximale Wickeltischgeschwindigkeit von 30 U/min. Bei Fehlbedienungen kann der Ballen vom Wickeltisch geschleudert werden. Die Begrenzungsrollen am Wickeltisch müssen immer montiert sein. Unförmige Ballen stellen bei hoher Wickeltischgeschwindigkeit eine Gefahr dar.
6. Besondere Vorsicht ist bei der Ballenablage und dem anschließenden Umgang mit den Ballen in hängigem Gelände geboten. Achten Sie darauf, dass die Ballen nicht wegrutschen oder wegrollen, da dies zu einer Gefährdung führen kann.

***Denken Sie ständig an Ihre eigene Sicherheit und an die Sicherheit anderer!***



## 1.2 WARNAUFKLEBER

Die folgenden Warneufkleber sind an den gezeigten Stellen an Ihrer Maschine angebracht. Sie dienen Ihrer eigenen Sicherheit, sowie der Sicherheit der Personen, die mit Ihnen zusammenarbeiten. Nehmen Sie sich dieses Handbuch und gehen Sie damit um Ihre Maschine, schauen Sie sich den Inhalt und die Platzierung der Warneufkleber an. Schauen Sie sich diese Aufkleber und die Betriebsanweisungen im Handbuch zusammen mit allen Maschinenbedienern an. Stellen Sie sicher, dass diese Warneufkleber stets lesbar sind. Ist dies nicht der Fall, müssen die Warneufkleber sofort ersetzt werden.



1. Betriebs- und Sicherheitsanweisungen lesen



2. Achtung scharfe Klinge



3. GEFAHR! Abstand halten.



4. Maximale Wickeltischdrehzahl 30 U/min



5. VORSICHT: Schläuche standing unter Druck







## 2 TECHNISCHE DATEN DES MODELLS 280 ARC

Länge (inklusive Ballenmatte)	2550 mm
Breite, ohne Ladegabel	1700 mm
Höhe, Oberkante Ballenführungsrollen	1100 mm
Gewicht	670 kg
Geschwindigkeit des Wickeltisches	30 U/min
Ölversorgung	25 l/min 165 bar
Schlepperanbau	Dreipunkthydraulik
Ballenmaße ( B x Ø )	1,2 x 1,2 m bis 1,2 x 1,5 m
Maximales Ballengewicht:	1000 kg
Breite der Folienrollen	750 mm

Hinweis: Die Drehgeschwindigkeit des Wickeltisches kann verändert werden, um sich an verschiedene Umstände anzupassen. Sie darf jedoch niemals schneller als 30 U/min eingestellt werden. Bei höher eingestellten Geschwindigkeiten erlischt der Garantieanspruch.



### 3 HINWEISE VOR AUSLIEFERUNG

#### WICHTIG:

SIE DÜRFEN DAS GERÄT NICHT EINSETZEN, BEVOR DIE FOLGENDEN EINSTELLUNGEN UND MONTAGEN DURCHGEFÜHRT SIND, SONST KÖNNTE DAS GERÄT BESCHÄDIGT WERDEN.

#### 3.1 ZUSAMMENBAU DER MASCHINE:

Aus Transportgründen sind einzelne Teile demontiert und irgendwo am Gerät befestigt. Der Zylinder der Ballenrampe und die Folienschneideeinrichtung befinden sich unter dem Ballengurt. Bei den gezogenen Modellen befindet sich der Schlauchhalter unter dem Gurt, wobei sich bei den Anbaugeräten die Oberlenkerkonsole unter dem Gurt befindet. Beim Transport befinden sich außerdem noch das/der **Bedienpult/Ballenzähler** unter dem Gurt. Dieser muss unbedingt von der Maschine genommen werden und an einem trockenen Ort aufbewahrt werden. Bei fernbedienbaren Maschinen befinden sich die hinteren Stützfüße, der Empfänger und der Sender sowie die Warnleuchte ebenfalls unter dem Gurt. Die Montagekonsole für den Vorstreckermast, die Folientransporthalter, der Folienniederhalter und die Zugdeichsel sind an der Vorderseite der Maschine angebaut. Bei den Rundballengeräten sind die oberen Stützrollen und die Seitenbegrenzungsrollen nur temporär am Tisch befestigt. Räder, Folienvorstreckermast, Ladegaben und Abladerampe werden separat transportiert. Montieren Sie alle diese Teile wie in der Betriebsanleitung beschrieben unter Berücksichtigung folgender Punkte:

#### 3.2 FOLIENVORSTRECKER

Bringen Sie die Montagekonsole und den Vorstreckermast an der Vorderseite der Maschine an. Bauen Sie nun den Folienniederhalter ein und achten Sie darauf, dass dieser zur Maschine hin ausgerichtet ist. Bei fernbedienbaren Maschinen müssen Sie den Infrarot-Empfänger und die Warnleuchte oben auf den Mast schrauben. Der Vorstreckermast ist in der Höhe verstellbar und muss abhängig vom Ballendurchmesser so eingestellt werden, dass die Folie genau auf die Mitte des Ballens trifft. Siehe Abb 1. (Folien-Einfädel-Schaubild)

#### 3.3 FOLIENSCHNEIDEINRICHTUNG

Befestigen Sie die Folienschneideeinrichtung am Montagerahmen an der linken Maschinenseite. Es besteht die Möglichkeit, die Einheit entlang des Montagerahmens zu verschieben. Verbinden Sie die Hydraulikleitung, die sich am Montagerahmen befindet mit dem Hydraulikzylinder der Folienschneideeinrichtung.

#### 3.4 STÜTZ- UND BEGRENZUNGSROLLEN

Befestigen Sie die Begrenzungsrollen an beiden Tischenden. Bei den Rundballengeräten werden zusätzlich die beiden oberen Stützrollen an beiden Seiten des Wickeltisches montiert.

#### 3.5 BALLENMATTE

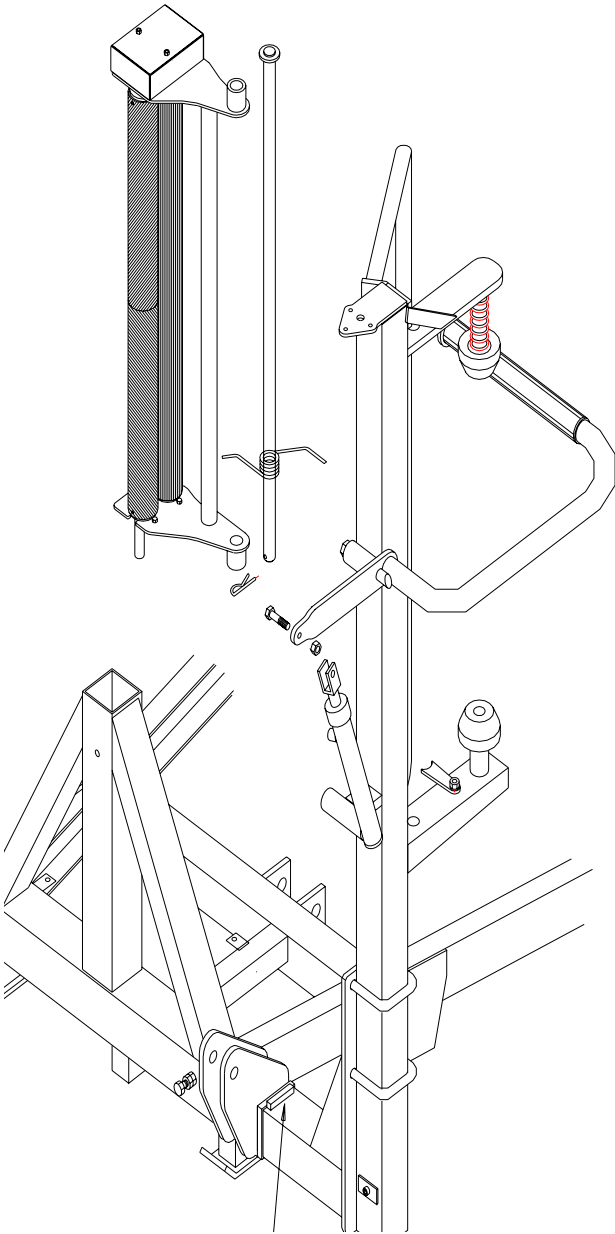
Montieren Sie die Matte hinten am Rahmen der Maschine.

#### Überprüfen Sie,

1. dass alle Schrauben und Muttern fest angezogen sind.
2. dass alle schmierbaren Verbindungspunkte abgeschmiert sind.
3. dass alle Schutzvorrichtungen richtig montiert sind.
4. dass alle Bedien- und Sicherheitshinweise angebracht sind.

AUTOWI

**TANCO AUTOWRAP 280 S / 280 ARC MODELLE  
FOLIENVORSTRECKEREINHEIT**



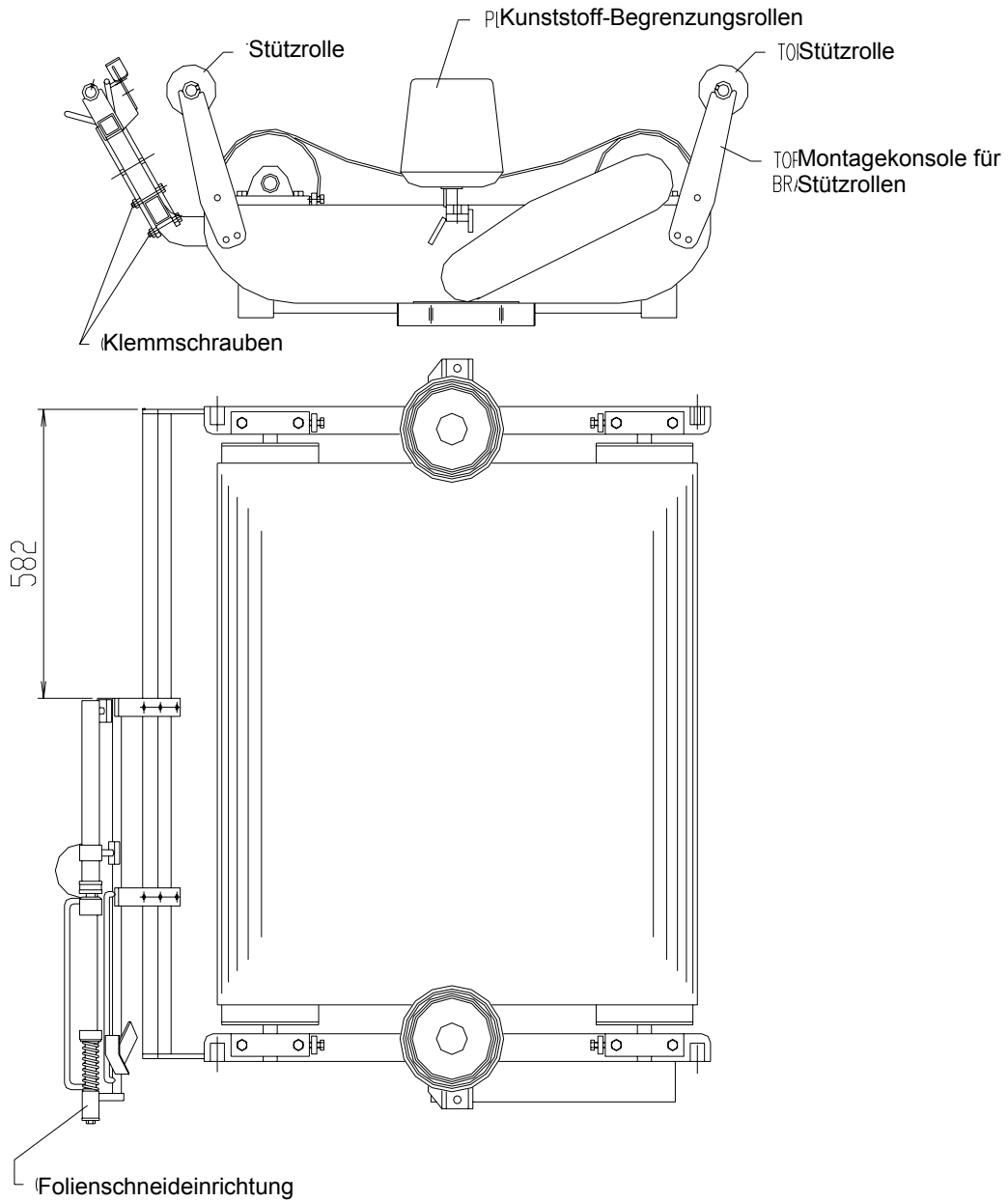
OUNTING BRACKET **Montagekonsole bis zum Anschlag einschieben**

ISPENSER MAST  
DGE OF MOUNT

**Montagemast sollte unten bündig sein mit der  
Montagekonsole**

FILE NAME : WD 95 ASS 1

**TANCO AUTOWRAP 280S / 280 ARC / 580S / 580A**  
**MONTAGEARBEITEN VOR AUSLIEFERUNG AN DEN KUNDEN**  
 Begrenzungs- und Stützrollen sowie Folienschneideinrichtung



FILE NAME : WD 95 ASS 1



### 3.6 FUNKTIONSTEST

Nachdem alle zuvor beschriebenen Montagearbeiten abgeschlossen sind, muss die Maschine folgendermassen getestet werden:

**ACHTUNG:**

FALLS SIE SICH NOCH NICHT MIT DER BEDIENUNG DER MASCHINE AUSKENNEN, SOLLTEN SIE DIESES HANDBUCH ZUNÄCHST KOMPLETT DURCHLESEN, BEVOR SIE DEN FUNKTIONSTEST DURCHFÜHREN!

1. Bauen Sie die Maschine an den Traktor an
2. Verbinden Sie die Hydraulikschläuche mit den Schlepperanschlüssen
3. Montieren Sie das Bedienpult innerhalb der Traktorkabine
4. Verbinden Sie das Bedienpult mit der Maschine und das Kabel für die Spannungsversorgung direkt mit der Batterie, achten Sie hierbei unbedingt auf die richtige Polarität.
5. Befestigen Sie die Montagekonsole für das Bedienpult an einer günstigen Stelle in der Traktorkabine und setzen Sie das Bedienpult auf.
6. Setzen Sie den Steuergerätehebel des Traktors so fest, dass dauernd ein Ölstrom fließt.
7. Überprüfen Sie die Funktionen indem Sie die Steuergeräte des Gerätes nacheinander betätigen
  - (a) Wickeltisch vor- und rückwärts drehen
  - (b) Abkippen und zurückkippen des Wickeltisches mit Überprüfung der Schläuche.
  - (c) Überprüfung der Folienschneideinrichtung

### 3.7 KUNDENÜBERPRÜFUNG

Klären Sie vor Übergabe der Maschine folgende Punkte mit dem Kunden ab:

1. Maschinenmodell muß seinen Anforderungen entsprechen
2. Wenn die Maschine an einem Schlepper mit Closed-Centre-Hydrauliksystem betrieben werden soll so muss ein Closed-Centre-Ventil eingebaut werden. Beachten Sie die besonderen Hinweise in diesem Handbuch.
3. Überprüfen Sie, dass der Schlepper geeignet ist, das Gerät in der Dreipunkthydraulik anzubauen, zu tragen und zu betreiben.



## 4 TRANSPORTHINWEISE

- 4.1 Nutzen Sie zum Anheben der Maschine nur die beiden Ösen hinten am Rahmen und die Zugdeisel (bei gezogenen Maschinen) oder den Oberlenkerbolzen (bei Dreipunktmaschinen). Legen Sie niemals Seile, Gurte oder Ketten um die Maschine, um diese anzuheben.
- 4.2 Beim Straßentransport und angebautem Ladearm muss dieser vollständig angehoben und mit der Transportlasche gesichert sein und die Achse muss sich in der eingeschobenen Stellung befinden.
- 4.3 Heben Sie bei gezogenen Modellen vor dem Anheben die Abstellstütze vollständig an.

## 5 MASCHINENIDENTIFIKATION

Das Typenschild befindet sich bei Dreipunktmaschinen am Dreipunktbock und bei gezogenen Maschinen vor dem Rad am Rahmen.

Geben Sie diese Nummer bei Ersatzteilbestellungen immer mit an. Es sollte die Nummer der Ersatzteilliste sowie die Teilenummer und die Beschreibung des Ersatzteiles verwendet werden. Dies hilft, die richtigen Ersatzteile für Ihre Maschine zu ermitteln.

Schreiben Sie sich die Seriennummer Ihrer Maschine hier auf:

Seriennummer: \_\_\_\_\_

## 6 VORBEREITUNG DER NEUEN MASCHINE

- 6.1 Überprüfen Sie die Höhe des Vorstreckers. Die Folie muss genau mittig auf den Ballen zeigen. Bei verschiedenen Ballengrößen muss dies häufiger kontrolliert werden.
- 6.2 Bei Betrieb an einem John Deere Traktor, muss ein Closed-Centre-Ventil eingebaut werden (siehe Kap. 14)

### Hydraulische Verbindung

Verbinden Sie die Hydraulikschläuche mit der Druck- und der Rücklaufkupplung am Schlepper.

**ACHTUNG:** Die Rücklaufleitung ist mit einem Rückschlagventil ausgestattet, um die Maschine bei Vertauschen der Anschlussleitungen zu schützen.

**ACHTUNG:** Die Maschine darf aus Gründen der Betriebssicherheit und der Lebensdauer nur mit sauberem Hydrauliköl betrieben werden.

**TAUSCHEN SIE DEN HYDRAULIKÖLFILTER DES TRAKTORS REGELMÄSSIG LAUT DEN GÜLTIGEN WARTUNGSHINWEISEN.**





## 8.0 BEDIENUNGSANLEITUNG FÜR DAS BEDIENPULT DER 280 ARC

### INHALT

#### 8.1 EINFÜHRUNG

- 8.1.1 WICHTIGE SICHERHEITSINFORMATIONEN
- 8.1.2 HAUPTFUNKTIONEN UND ANZEIGE

#### 8.2 BEDIENUNG

- 8.2.1 BETRIEB IM AUTO-MODUS
- 8.2.2 MANUELLE UNTERBRECHUNG DES AUTO-MODUS
- 8.2.3 MANUELLE FUNKTIONEN IM AUTO-MODUS
- 8.2.4 BETRIEB IM MANUELLEN MODUS
- 8.2.5 MENÜFÜHRUNG IN DER ANZEIGE
- 8.2.6 EINEN SPEICHERPLATZ WÄHLEN
- 8.2.7 EINEN SPEICHER AUF NULL ZURÜCKSETZEN
- 8.2.8 LAGENZAHL EINSTELLEN
- 8.2.9 FOLIENRISSALARM

#### 8.3 BEDIENEREINSTELLUNGEN

#### 8.1 EINLEITUNG

Mit dem Tanco Autowrap Bedienerpult für Ballenwickler kann der Bediener ein Ballenwickelgerät überwachen und jederzeit in den Betriebsablauf eingreifen. Das Steuergerät ist auf folgenden Modelle einsetzbar: 280ARC, 404EH, 580A, and 1080A Maschinen mit rotierendem Wickeltisch.

Zwei Betriebsarten stehen zur Verfügung: Automatik und Manuell. Im Automatikmodus wird der gesamte Wickelvorgang mit einem einzigen Knopfdruck in Gang gesetzt. Zusätzlich zum Automatikmodus, bei dem der Ladearm manuell bedient wird, können für die 580A und 1080A Maschinen der Lade- und Abladevorgang in den Standard-Automatikmodus mit aufgenommen werden (AUTOLADE-Option).

Zur Optimierung der Wickelleistung ist das Steuergerät vom Betreiber voll programmierbar. Die Anzahl der gewickelten Ballen wird automatisch gespeichert. Dazu stehen 10 verschiedene Speicherplätze sowie ein Speicherplatz für Gesamtballenzahl zur Verfügung.

##### 8.1.1 WICHTIGE SICHERHEITSINFORMATIONEN



Lesen Sie bitte die Bedienanleitung für dieses Steuergerät und machen Sie sich mit dem Inhalt vertraut, bevor Sie die Maschine in Betrieb nehmen.

Das Steuergerät ist mit einem NOT-AUS-Schalter ausgerüstet. Achten Sie darauf, dass das Gerät immer über diesen Schalter ausgeschaltet wird, bevor Sie Einstellungen oder Wartungsarbeiten an dem Ballenwickler vornehmen.

Die Maschine ist mit einer Sicherheits-Warnleuchte ausgestattet, die automatisch aktiviert wird, wenn vom Bedienerpult ein Lade-, Wickel- oder Abladevorgang eingeleitet wird. Begeben Sie sich auch bei erloschener Warnleuchte nur dann in den Gefahrenbereich der Maschine, wenn Sie überprüft haben, dass das Bedienerpult abgeschaltet und die Leistungsversorgung der Maschinen abgeklemmt ist.



Aus Sicherheitsgründen beginnt die Sicherheits-Warnleuchte der 280ARC Maschine bereits 3 sec. vor Beginn des Automatikvorganges zu blinken, der durch Starten des Wickelvorganges über die Fernbedienung in Gang gesetzt wurde. Wenn die Warnleuchte zu blinken beginnt, haben Sie sich **unverzüglich** aus dem Gefahrenbereich der Maschine zu bewegen!

Bitte befolgen Sie außerdem ALLE Sicherheitsvorschriften im Bedienerhandbuch des Wickelgerätherstellers.

### 8.1.2 HAUPTFUNKTIONEN UND ANZEIGE

Die Hauptmerkmale und Betriebsfunktionen des Gerätes sind in der Abbildung 8.1 unten dargestellt.

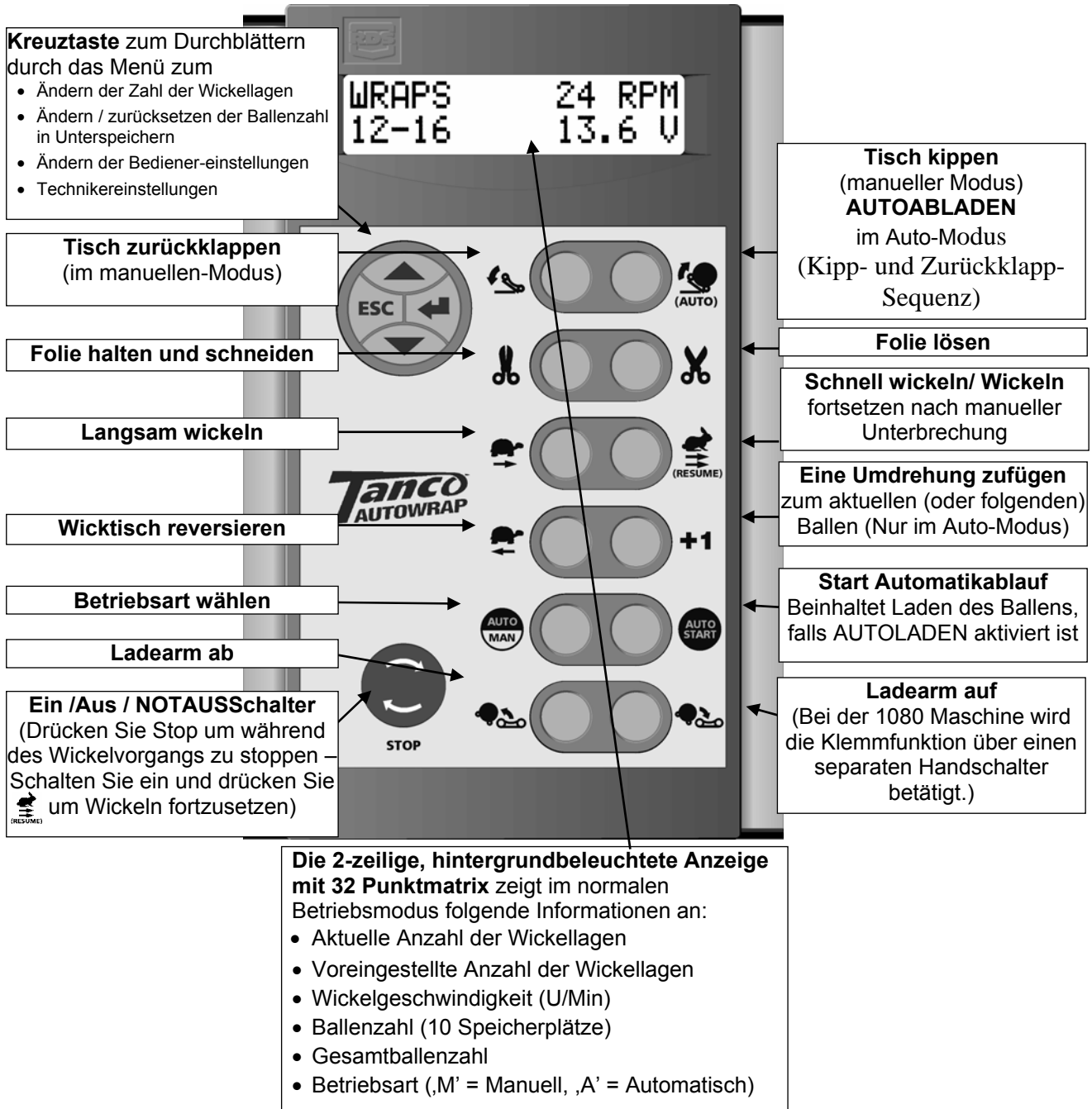



Abb. 8-1


## 8.2 BETRIEB

### 8.2.1 BETRIEB IM AUTO-MODUS

Das Bedienpult wird grundsätzlich im Automatikmodus betrieben. Mit aktivierter AUTOLADEN-Funktion (nur bei 580A / 1080A), ist das Laden des Ballens mit in den automatischen Ablauf integriert; für ein echtes ‚Wickeln per Knopfdruck‘.

‘A’ im Display zeigt, dass sich die Maschine im Auto-Modus befindet. Falls nicht, aktivieren Sie den Auto-Modus durch drücken der  Taste.


#### Ablauf mit aktiviertem AUTOLADEN

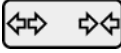
Fahren Sie die Maschine bis an den Ballen heran und drücken Sie , um den Auto-Modus zu starten: Laden Wickeln und Ablegen.





Hinweis:

Der Ladearm kann hierbei nicht manuell bedient werden, um den nächsten Ballen aufzunehmen.

#### Ablauf ohne aktiviertes AUTOLADEN

1. Fahren Sie die Maschine bis an den Ballen heran und halten Sie , um den Ballen zu laden  
Hinweis:

Bei der 1080A Maschine wird der Ballengreifer am Ladearm über die  Tasten an der Handsteuerung bedient.

2. Drücken und Halten Sie die  Taste, um den Ladearm abzusenken.
3. Drücken Sie  um den automatischen Wickelablauf zu starten. Der Ablauf ist beendet, wenn die programmierte Anzahl von Tischumdrehungen erreicht ist. Falls  während des Wickelns gedrückt wird, wird der Wickelvorgang unterbrochen.
4. Drücken Sie  (AUTO), um den Abladevorgang einzuleiten und den Tisch anschließend in die Ladeposition zu drehen

### 8.2.2 AUTOMATISCHEN WICKELVORGANG MANUELL UNTERBRECHEN

Drücken Sie den Stop-Schalter (NOTAUS). Nachdem der Schalter wieder auf EIN geschaltet wurde

kann der Wickelvorgang durch drücken von  wieder an der Stelle aufgenommen werden, wo zuvor unterbrochen wurde.




Aus Sicherheitsgründen wird ausdrücklich empfohlen bei allen erforderlichen Arbeiten (z. B. bei einem Folienriss oder beim Einsetzen einer neuen Folienrolle) an der Maschine, diese von der Energieversorgung abzukuppeln.

### 8.2.3 MANUELLE OPTIONEN IM AUTOMATIKBETRIEB

Im Automatikmodus bietet das Steuergerät folgende manuelle Funktionen:



**LANGSAM WICKELN** (nicht möglich während eines Wickelvorgangs). Anschließend  drücken, um die normale Schnellwicklung wieder aufzunehmen.



**WICKELTISCH REVERSIEREN** (nur möglich vor/nach einem Wickelvorgang). Betätigen Sie diese Taste, um den Wickeltisch in die gewünschte Position zurückzurücken.



**EINE LAGE ZUSÄTZLICH** Bei jeder Betätigung dieser Taste wird entweder dem aktuellen Ballen eine Folienlage hinzugefügt, wenn der Wickelvorgang noch nicht abgeschlossen ist, oder dem nächsten Ballen, wenn die automatische Wicklung noch nicht gestartet wurde. Es können beliebig viele zusätzliche Lagen gewickelt werden.



**LADEARM AUF / AB** Wenn die AUTOLADEN-Funktion nicht aktiviert ist (nur bei 580A /1080A), können Sie eingreifen und bereits während dem Wickelvorgang den nächsten Ballen aufnehmen.

### 8.2.4 BETRIEB IM MANUELLEN MODUS

„M“ im Display bedeutet, dass sich das Gerät im manuellen Modus befindet. Ist dies nicht der Fall, drücken Sie . Im manuellen Modus haben Sie über jeden Abschnitt des Wickelvorgangs die totale Kontrolle.

Die manuellen Funktionen, die jederzeit während eines Wickelvorgangs aktiviert werden können, sind über die Software festgelegt. Sollte der Bediener während des Wickelvorgangs eine falsche Funktion wählen, so wird diese nicht ausgeführt.

### 8.2.5 MENÜFÜHRUNG IN DER ANZEIGE

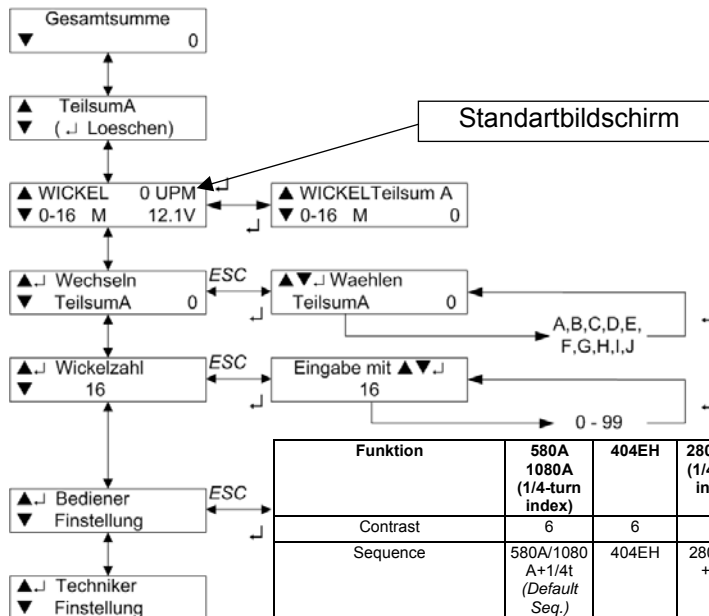
Das Anzeigenmenü besteht aus 3 Ebenen. In der obersten Ebene werden die Einstellungen für die tägliche Arbeit mit dem Ballenwickler vorgenommen, d.h. Abspeichern der Gesamtballenzahl und Anzahl der Wickellagen.

In der Ebene „Bedienereinstellungen“ kann der Bediener den Betriebsablauf des Ballenwicklers verändern – d.h. Dauer und Zeitverzögerungen während des automatischen Wickelvorgangs.

Das Ebene „Technikereinstellungen“ ist für Bediener normalerweise ohne PIN-Nummer nicht zugänglich. Daher werden diese Einstellungen in diesem Handbuch auch nicht erläutert.

Über die Kreuztaste können Sie im Menü blättern. In der jeweiligen Menümaske wird angezeigt, welche Tasten Sie betätigen müssen, um die Einstellungen vorzunehmen. Wird innerhalb von 30 Sekunden dann keine andere Taste betätigt, geht das Gerät automatisch in die Hauptanzeige zurück.

Hier ist eine Übersicht des Anzeigenmenüs:

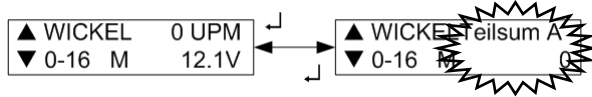


Funktion	580A 1080A (1/4-turn index)	404EH	280 ARC (1/4-turn index)	580A 1080A	280 ARC	580A AUTO LOAD	1080A AUTO LOAD	Einstell- bereich	Auflö- sung
Contrast	6	6	6	6	6	6	6	0-12	1
Sequence	580A/1080 A+1/4t (Default Seq.)	404EH	280ARC +1/4t	580A /1080A	280ARC	580A Auto Load	1080A Auto Load		
„Film Break“	OFF	OFF	OFF	OFF	OFF	OFF	OFF	ON/OFF	
„CL CTR HYD“	OFF	OFF	OFF	OFF	OFF	OFF	OFF	OC/CC	
„Squeeze IN“	0.0	0.0	0.0	0.0	0.0	0.0	2.0	0-9.9s	0.1s
„Load UP“	0.0	0.0	0.0	0.0	0.0	5.0	5.0	0-9.9s	0.1s
„Squeeze OUT“	0.0	0.0	0.0	0.0	0.0	0.0	3.0	0-9.9s	0.1s
„Load DOWN Pause“	0.0	0.0	0.0	0.0	0.0	0.0	3.0	0-9.9s	0.1s
„Tip UP“	4.0	4.0	4.0	4.0	4.0	4.0	4.0	0-9.9s	0.1s
„Tip Up to DOWN“	0.3	0.3	0.3	0.3	0.3	0.3	0.3	0-9.9s	0.1s
„Tip Down“	4.8	6.0	4.8	4.8	4.8	4.8	4.8	0-9.9s	0.1s
„Fast Last Rev“	1.2	1.2	1.2	1.2	1.2	1.2	1.2	0-9.9s	0.1s
„Delay to Stop“	0.0	0.0	0.0	0.0	0.0	0.0	0.0	0-9.9s	0.1s
„Load Down Time“	0.0	0.0	0.0	0.0	0.0	0.0	0.0	0-9.9s	0.1s
Language	English	English	English	English	English	English	English	E/F/D/N L/DK	

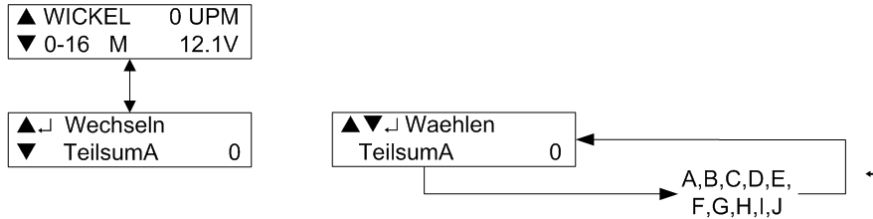
**Hinweis :** In den Bedienereinstellungen können weitere, in dieser Tabelle nicht dargestellte Funktionen angewählt werden. Diese gelten für Ballenwicklermodelle, für die diese Bedienanleitung nicht gilt. Siehe Abschnitt 3 für weitere Erläuterungen der Bedienereinstellungen in der obigen Tabelle.

### 8.2.6 EINEN SPEICHERPLATZ WÄHLEN

Für das Abspeichern von Gesamtballenzahlen stehen 10 verschiedene Speicherplätze zur Verfügung. Diese sind mit „A“ bis „J“ bezeichnet. Sobald ein Wickelvorgang abgeschlossen ist, erhöht sich die Ballenzahl im aktuellen Unterspeicher und im Gesamtspeicher um 1. Der aktuelle Speicherplatz wird in einer der beiden in Normalbetrieb wählbaren Anzeigen dargestellt.



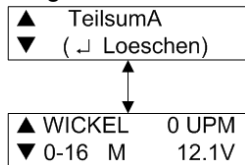
Werksseitig voreingestellt ist Speicher A.



Einen Speicherplatz wählen Sie über die Kreuztaste über Pfeil oben und Pfeil unten und bestätigen mit der Eingabetaste.

### 8.2.7 EINEN SPEICHER AUF NULL ZURÜCKSETZEN

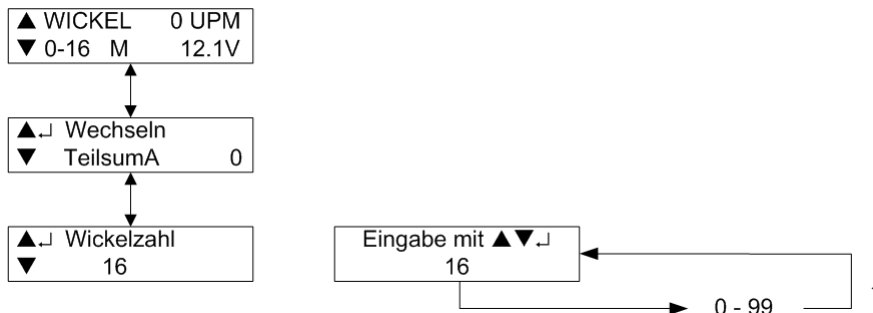
Die Speicherplätze A bis J können jederzeit separat zurückgesetzt werden. Der Wert im Gesamtballenspeicher kann dagegen nicht zurückgesetzt werden. Zunächst wählen Sie den Speicherplatz, der auf Null gesetzt werden soll. Dann blättern Sie durch das Menü wie unten dargestellt.



Drücken Sie die Eingabetaste, um den Wert zurückzusetzen.


### 8.2.8 LAGENZAHL EINSTELLEN

Voreingestellt sind 16 Wickellagen. Setzen Sie den Sollwert zwischen 0 bis 99. Dazu blättern Sie durch das Menü wie unten dargestellt.



### 8.2.9 FOLIENRISSALARM

Wenn die Folie während des Wickelvorganges endet oder abreißt, ertönt ein Warnsignal und im Display erscheint ‚FILMRISS‘.

Der Wickelvorgang wird sofort unterbrochen. Drücken Sie  (RESUME), um den Wickelvorgang fortzusetzen, wenn Sie dazu bereit sind.

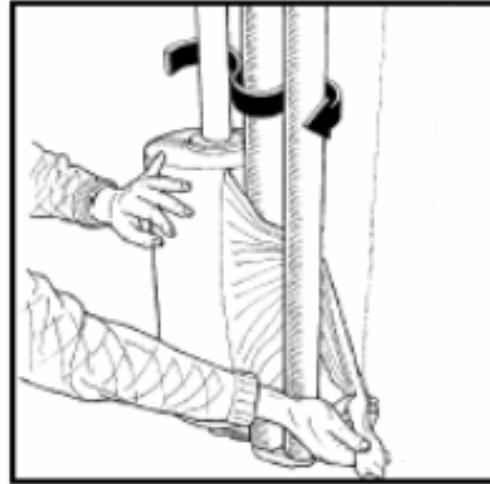
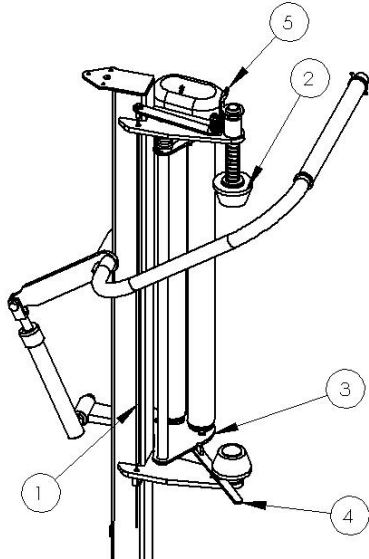
### 8.3 BEDIENEREINSTELLUNGEN

Die Voreinstellungen für den Ballenwickler wurden von Tanco vorgenommen und sichern den optimalen Betrieb. Dennoch hat der Bediener die Möglichkeit, bestimmte Einstellungen im Menü „BedienerEinstellungen“ zu ändern, um sie den Einsatzbedingungen anzupassen.

Faktor	Parameter	Voreinstellung	Modell	Beschreibung
-	'Film Break'	AUS	k.A.	k.A.
-	'CL CTR HYD'	AUS	Alle	Closed-Centre-Hydraulik Ventilfunktion: 'AUS' – Öl strömt frei in den Tank zurück, wenn keine Funktion betätigt ist. (Für Schlepper mit Konstantstromhydrauliksystem). 'EIN' – Systemdruckventil bleibt bestromt. (Für Schlepper mit Konstantdruckhydrauliksystem).
BA	'Squeeze IN'	2.0s	Nur 1080 A AUTOLOAD	Zeit für den Greifarm, den Ballen sicher zu klemmen. Erhöhe die Zeit um Klemmsicherheit zu verbessern
BB	'Load UP'	5.0s	580A AUTOLOAD 1080A AUTOLOAD	Zeit, die die Ladegabel braucht, um den Ballen soweit anzuheben, dass er erfolgreich auf den Tisch übergeben wird. Eine Einstellung kann erforderlich sein, um den Stoppunkt der Gabel genau festzulegen. Wenn der Ballentransfer nicht funktioniert, erhöhen Sie die Zeit und somit die Hubhöhe der Gabel.
BC	'Squeeze OUT'	3.0s	Nur 1080A AUTOLOAD	Zeit für die Ballenklemme, den Ballen freizugeben. Erhöhen Sie die Zeit, um Ballenfreigabe zu verbessern.
BD	'Load DOWN Pause'	0.0s 3.0s	Alle außer 1080 AUTOLOAD 1080A AUTOLOAD	Verweilzeit der Gabel in der Oberen Position zur Ballenübergabe auf den Tisch. Erhöhen Sie den Wert um die Ballenübergabe zu verbessern.
H	'Tip UP'	4.0s	Alle	Zeit, den Tisch in die Kipp-Position zur Ballenablage zu bringen. Erhöhen, um die Kipphöhe des Tisches zu erhöhen.
J	'Tip Up to DOWN'	0.3s	Alle	Verweilzeit des Tisches in der Abladeposition. Zeit für den Ballen, herunterzurollen.
K	'Tip Down'	4.8s	Alle	Zeit, den Tisch wieder zurück in Wickelstellung zu bringen. Erhöhen, wenn der Tisch nicht vollständig in die Wickelposition zurückklappt
E	'Slow Stop Wait'	1.2s	Alle	Legt den Zeitpunkt fest, ab wann der Tisch gegen Ende des Wickelvorgangs langsamer wird. Bei schweren Ballen ist evtl. Anpassung notwendig. Wert herabsetzen, falls Tisch über die Stop-Position hinausdreht.
AE	'Delay to Stop'	0.0s	Alle	Legt die Stop-Position des Tisches fest
	Language	Englisch	Alle	Legt die Sprache für die Displaytexte fest.

## 9 BEDIENHINWEISE FÜR DIE 280 ARC

### EINSETZEN DER FOLIENROLLE



- Drücken Sie zum Einsetzen einer Folienrolle zuerst die Vorstreckwalzen (3) zurück, bis diese von der Verriegelung (4) zurückgehalten werden. Drücken Sie nun mit der leeren Folieinrolle den oberen Konus (2) gegen die Feder nach oben, bis dieser in der oberen Position einrastet.
- Nachdem eine neue Folienrolle eingelegt wurde, können Sie nun die obere Verriegelung (5) durch ziehen am Drahtseil (1) wieder lösen (Achten Sie hierbei auf Ihre Finger!!!)
- Fädeln sie die Folie wie in der rechten Abbildung gezeigt in die Vorstreckwalzen ein. Beachten Sie hierzu auch die Aufkleber an der Maschine.
- Drücken sie die Vorstreckwalzen zurück und lösen Sie die Verriegelung um die Vorstreckwalzen bis an die Folienrolle heranschwenken zu lassen.
- Ziehen sie etwas Folie heraus und befestigen Sie das Folienende am Ballen.

#### AUTOMATIKMODUS:

- 9.1 Stellen Sie sicher, dass sich der Wickeltisch in der richtigen Beladestellung befindet und dass das Folienende in der Folienschneideeinrichtung gehalten wird.
- 9.2 Legen Sie den Ballen mit einem geeigneten Gerät auf den Wickeltisch.
- 9.3 Stellen Sie sicher, dass der Ballen mittig, zwischen den Begrenzungsrollen auf dem Wickeltisch liegt.
- 9.4 Drücken Sie die „Auto“-Taste, um den Wickelvorgang zu starten. HINWEIS: Der Tisch muss sich in der richtigen Stellung befinden, bevor die „Auto“-Taste betätigt werden darf. Siehe hierzu Kapitel 8. zur Nutzung des Bedienpultes und der Fernbedienung.
- 9.5 Wenn sich die Steuerung im Auto-Modus befindet, wird sich der Tisch eine halbe Umdrehung lang langsam drehen, bevor er auf die schnelle Geschwindigkeit umschaltet. Zum Ende des Wickelvorganges verringert sich die Geschwindigkeit wieder und der Wickeltisch stoppt so, dass sich die Folie genau oberhalb der Folienschneideeinrichtung befindet. Sollte eine Korrektur der Tischstellung erforderlich sein, so geschieht dies über die Vorwärts/Rückwärts-Drehen Tasten des Bedienpultes oder der Fernbedienung.

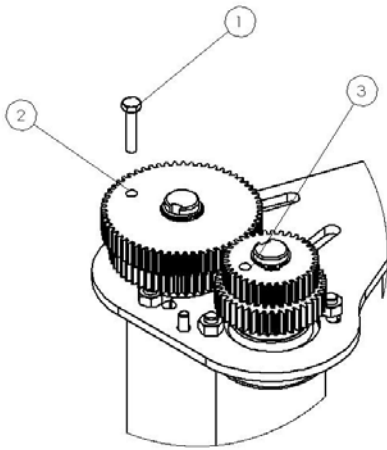


- 9.6 Während der 3. Wickeltischumdrehung wird die Folienschneideinrichtung das gehaltene Foliende automatisch loslassen.
- 9.7 Wenn sich der Wickeltisch in der richtigen Position dafür befindet, kann er mit der Bedientaste „Tisch Kippen“ gekippt werden. Der Tisch wird dann nach hinten gekippt, die Folie wird zusätzlich vom Folienniederhalter von oben zu einem Strang zusammengedrückt so dass die Folienschneideinrichtung diesen erfassen kann. Die Folie wird geschnitten und das maschinenseitige Foliende wird für en nächsten Wickelvorgang gehalten. Der Ballen wird nach hinten auf die Ballenmatte abgelegt.
- 9.8 Dieser Ablegeprozess läuft automatisch ab und sobald der Tisch zurück in seiner horizontalen Lage ist, wird er in die Beladestellung gedreht, sofern die Steuerung so programmiert ist.

### Tanco Dual Stretch Folienvorstrecker

Einige Tanco Autowrap Maschinen können optional mit dem patentierten Dual Stretch Vorstreckergetriebe ausgestattet werden.

Dieses System erlaubt den schnellen Wechsel der Vorstreckintensität am Vorstrecker.



Wenn die Schraube (1) in der Position 2 montiert ist, dann bewirkt das obere Zahnradpaar eine Vorstreckung von 70 %. Montiert man die Schraube in der Position 3 so bewirkt das untere Zahnradpaar eine Vorstreckung von 33% (für speziellen Folie, die bereits vorgestreckt ist) oder optional 55 % für die Benutzung von normaler Folie in heißeren Regionen oder bei Rechteckballen.

### Tanco Folienvorstrecker Zahnradkombinationen

Inneres Zahnrad	Äußeres Zahnrad	Vorstreckung [%]
60 Zähne	35 Zähne	70%
58 Zähne	37 Zähne	55%
54 Zähne	41 Zähne	32%

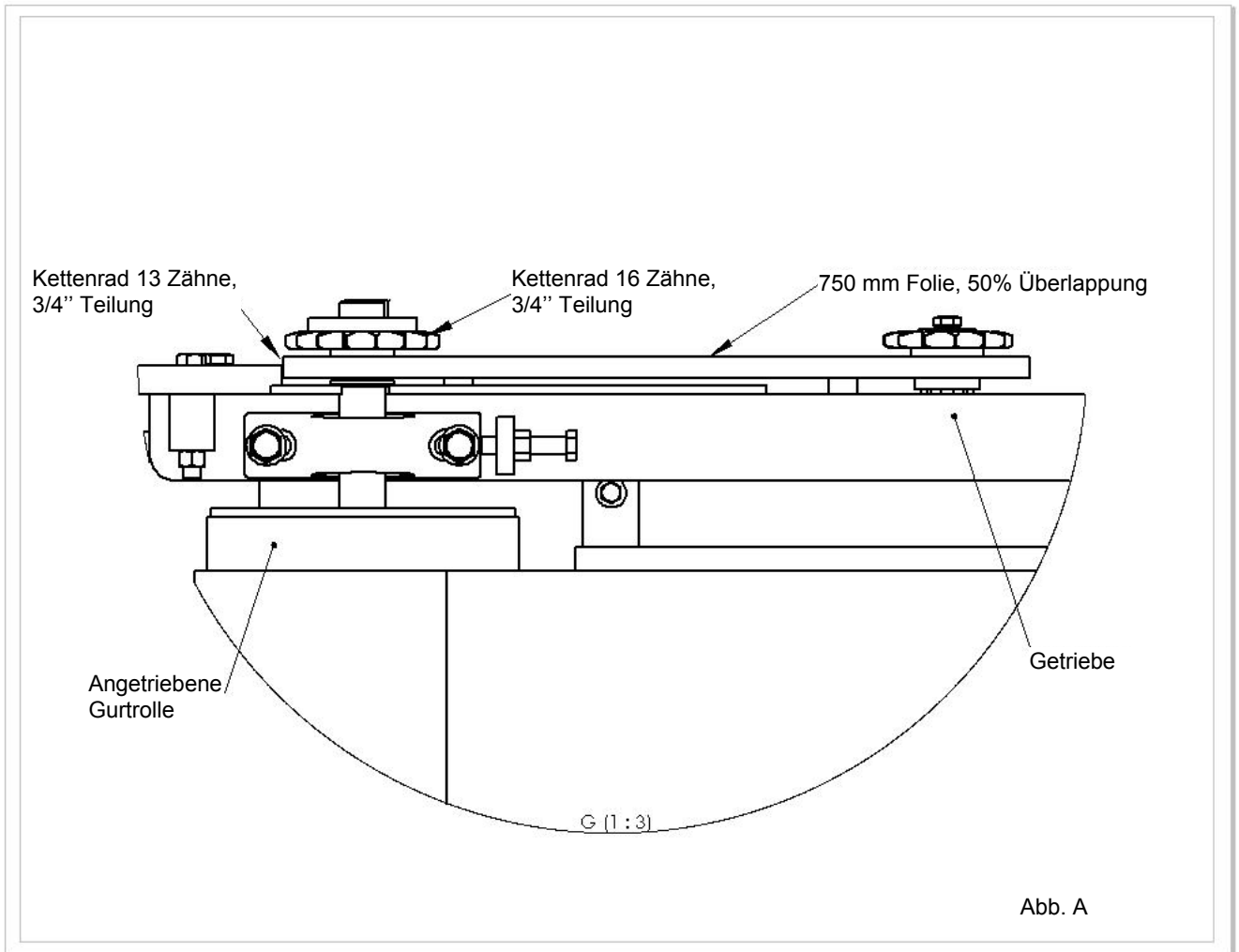
## 10 FOLIENÜBERLAPPSYSTEM

Die Autowrap ist mit einem Standard 2 x 2 x 50% Folienüberlappssystem ausgestattet. Dies wird in erster Linie durch den Kettenantrieb des Ballengurtes erreicht, der sicherstellt, dass nach einer gewissen Anzahl von Tischumdrehungen eine bestimmte Anzahl von Folienlagen auf den Ballen gebracht wurde. Die Anzahl der erforderlichen Tischumdrehungen hängt vom Ballendurchmesser ab. Beachten Sie hierzu die Tabelle 1 unten. Die Kette muss bei 750 mm Folie auf dem inneren Kettenrad laufen (Werkseinstellung). Für 500 mm breite Folie muss ein spezieller Rollenadapter benutzt werden (siehe Ersatzteilliste) und die Kette muss auf den äußeren Kettenrädern laufen.

Wir empfehlen für Silageballen mindestens 4 Folienlagen.

**Tabelle 1:**

Ballengröße	Folienrollenbreite	Ballenzählereinstellung (Umdrehungen)
120cm x 120cm	750mm	17
120cm x 137cm	750mm	19
120cm x 150cm	750mm	21



### Wichtig!

Die oben genannten Empfehlungen dienen nur als Hinweis für das Wickeln von Silageballen. Der Hersteller übernimmt allerdings keine Verantwortung für Variationen und die daraus entstehenden Folgen. Die Empfehlungen beruhen auf Wickeltischgeschwindigkeiten von max. 25 U/min und einer Folienbreite von ca. 600 mm an der Ballenseite bei Verwendung von 750 mm breiten Folie.



Es liegt in der Verantwortung des Bedieners, die richtige Anzahl von Folienlagen sicher zu stellen, da es u. A. durch Variation in der Wickelgeschwindigkeit, der Ballendichte, der Ballenform, der Folienqualität und der Folienvorspannung zu Unregelmäßigkeiten kommen kann.

## 11 SERVICE UND WARTUNG

1. Alle Schrauben und Muttern sind nach der ersten Betriebsstunde und danach regelmäßig nachzuziehen.
2. Der Reifenluftdruck sollte in der Regel bei 2,9 bar liegen; abhängig von Ballengewicht und Feldbedingungen.
3. Überprüfen sie die bewegten Teile täglich auf Verschleiß.
4. Schmierplan

Ketten und Kettenräder	alle 24 h abschmieren
Gurtrollen	alle 24 h abschmieren
Gelenkpunkte des Ladearms	alle 24 h abschmieren
Gelenkpunkte des Ballentisches	alle 24 h abschmieren
Gelenkpunkte der Hydraulikzylinder	alle 24 h abschmieren
Vorstreckergetriebe	alle 500 Ballen leicht einfetten, siehe Punkt 6
Tischdrehpunkt	alle 4000-5000 Ballen abschmieren

### 5. Einstellungen

Tisch-Drehantriebskette	nach dem ersten Tag nachstellen, anschließend alle 50 h überprüfen und ggf. nachstellen (Abb. 8)
Horizontale Antriebskette im Tisch	nach dem ersten Tag nachstellen, anschließend alle 50 h überprüfen und ggf. nachstellen (Abb. 2)
Kettenantrieb der Gurtrollen	nach dem ersten Tag nachstellen, anschließend alle 50 h überprüfen und ggf. nachstellen (Abb. 3)
Ballengurt	siehe Gurtführungsanleitung

### 6. Folienvorstrecker

Fetten Sie die Vorstreckerzahnäder alle 2 bis 3 Monate mit einem Fett auf PTFE-Basis

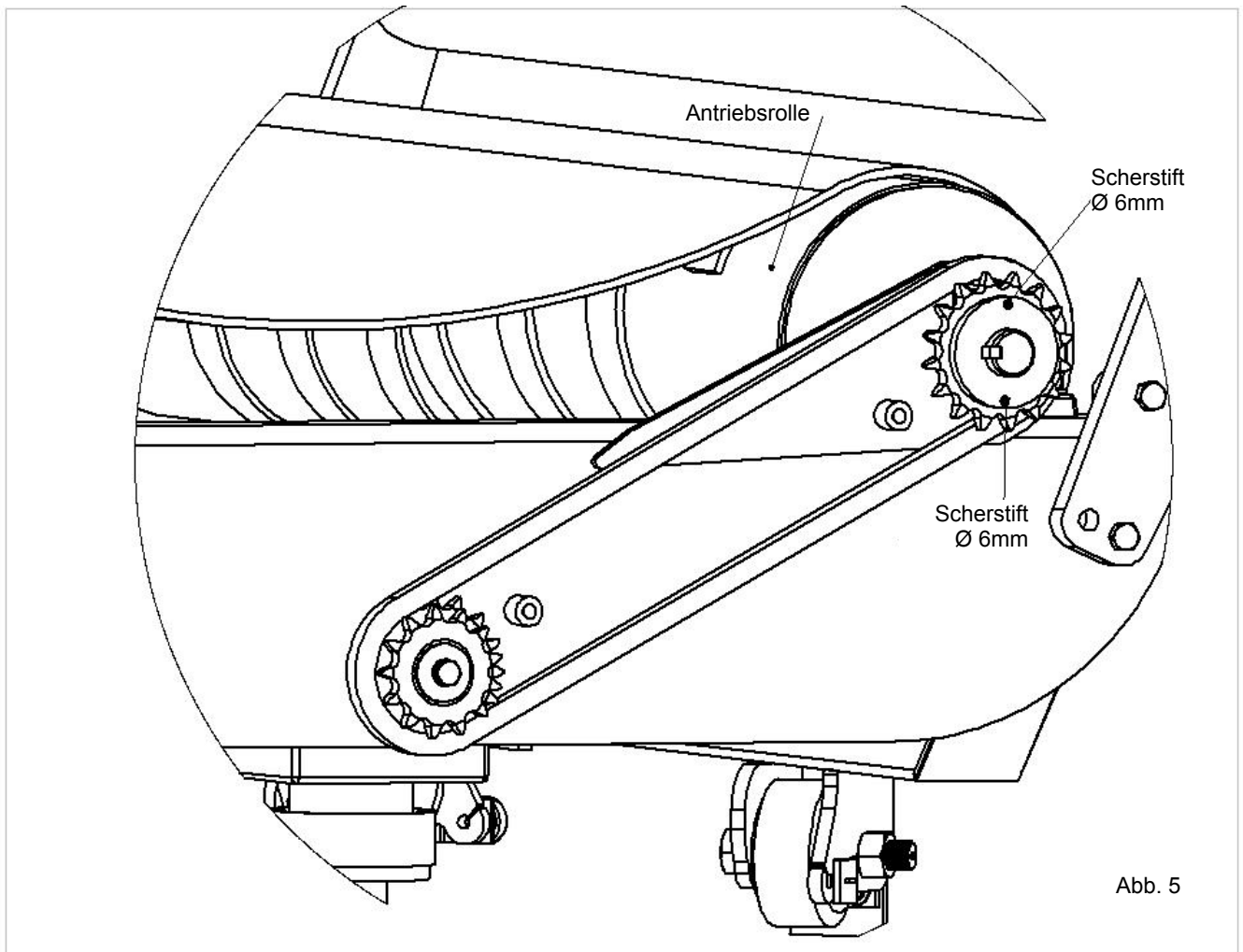
### 7. Folienjustage

Die Mitte der Folienrolle muss mittig und möglichst rechtwinklig auf den Ballen treffen

### Scherstifte

Im Bereich der Kettenräder am Wickelgurtantrieb befinden sich 2 Scherstifte (siehe Abb. 5). Falls diese Scherstifte abgeschert sind, entfernen Sie die Teile der alten Stifte, bringen Sie die Bohrungen in eine Flucht und setzen Sie 2 neue Stifte ( $\varnothing$  6 mm x 20 mm, DIN 7344) ein. Im Kettenschutz befinden sich auf der Innenseite 2 Ersatz-Scherstifte.

**ACHTUNG:** Falls Sie die Scherstifte durch solche, mit anderer Spezifikation ersetzen, erlischt die Garantie.

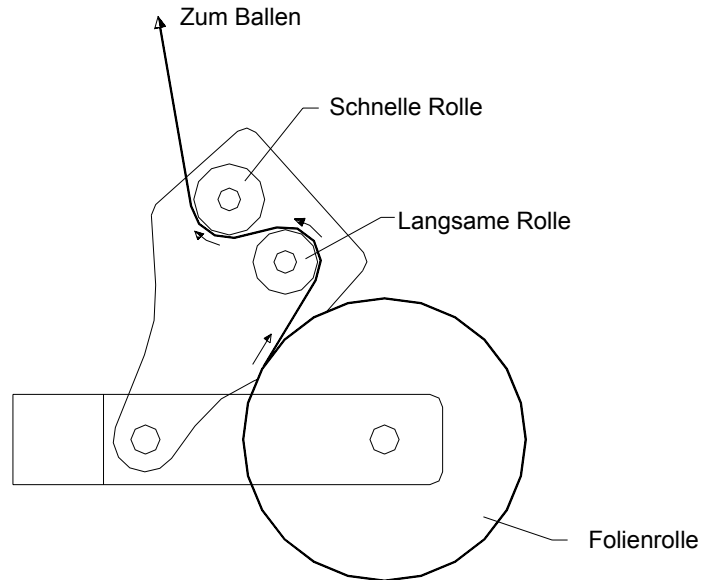


### Regelmäßige Wartung und Pflege - Hydraulikfilter

1. Prüfen Sie vor dem Anschluss der Maschine an einen Traktor die Qualität des Öles in der Traktorhydraulik und wechseln Sie den Hydraulikfilter.
2. Nach maximal 25 h sollte der Filtereinsatz an der Maschine ausgetauscht werden.
3. Später muss der Filtereinsatz dann regelmäßig alle 200 Betriebsstunden ausgewechselt werden.
4. Der Einsatz darf nicht gereinigt und danach wieder eingesetzt werden, er muss ausgetauscht werden!

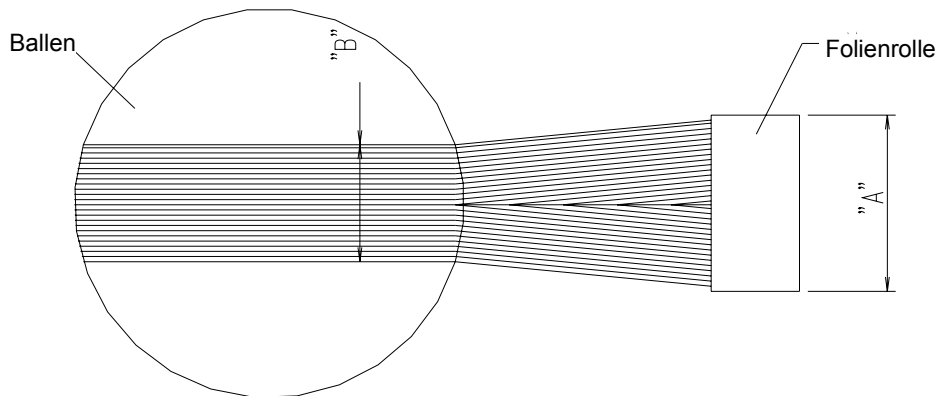
12 TECHNISCHE PLÄNE  
12.1 FOLIENEINFÄDELUNG

**Tanco Autowrap**  
Folieneinfädelung am Vorstrecker



Einstellungen:

Die Mitte der Folie sollte genau in der Mitte auf den Ballen treffen und der Vorstreckerarm sollte dabei senkrecht stehen.



Folienbreite an der Rolle „A“	Folienbreite am Ballen „B“
500 mm	400 mm
750 mm	600 mm

Abb. 1

FILE NAME : WD60LA21

## 12.2 KETTENSPIANNVORRICHTUNGEN

### TANCO AUTOWRAP KETTENSPIANNUNG

#### KETTENSPIANNUNG ZWISCHEN TISCHMITTE UND WINKELGETRIEBE

2. Lösen Sie die M10 Schraube am Kettenspanner
3. Stellen Sie die Kettenspannung durch Drehen am Schraubenschlüssel ein. Stellen Sie den Spanner auf einen Wert von 15–20 Grad ein.
4. Ziehen Sie die M10 Schraube wieder an, um den Spanner in dieser Position zu fixieren

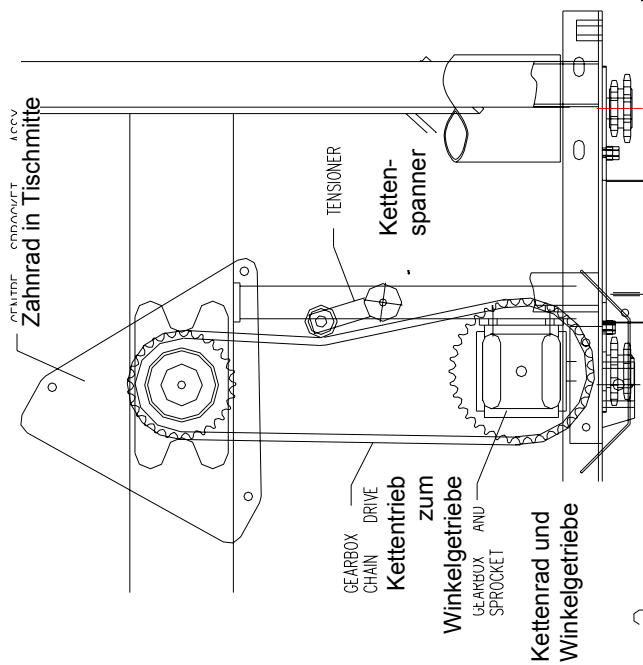
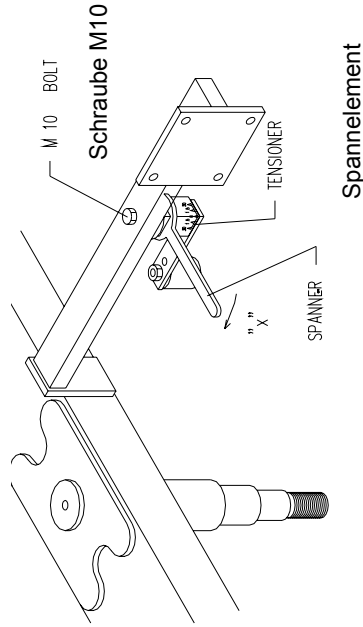


Fig. 2



Schraubenschlüssel

Abb. 2

ROLLER CHAIN DRIVE TENSIONING SYSTEM

CHAIN TENSIONING PROCEDURE

#### KETTENSPIANNUNG AM ROLLENANTRIEB

1. Lösen Sie die M14 Lagerbefestigungsschrauben.
2. Spannen Sie die Kette durch Lösen der Kontermutter und Drehen der Stellschraube im Uhrzeigersinn. Ziehen Sie anschließend die Kontermutter wieder an.
3. Verstellen Sie beide Rollenenden immer gleichmäßig.
4. Ziehen Sie nun die Lagerbefestigungsschrauben wieder mit einem Moment von 170 Nm (125 FT.lbs.) an.

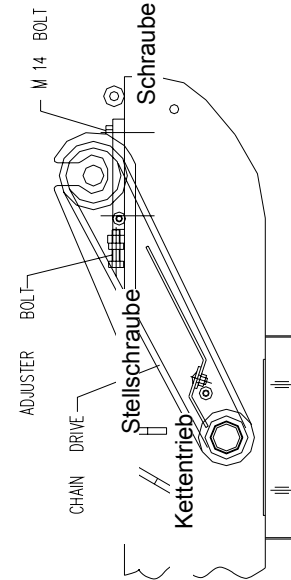
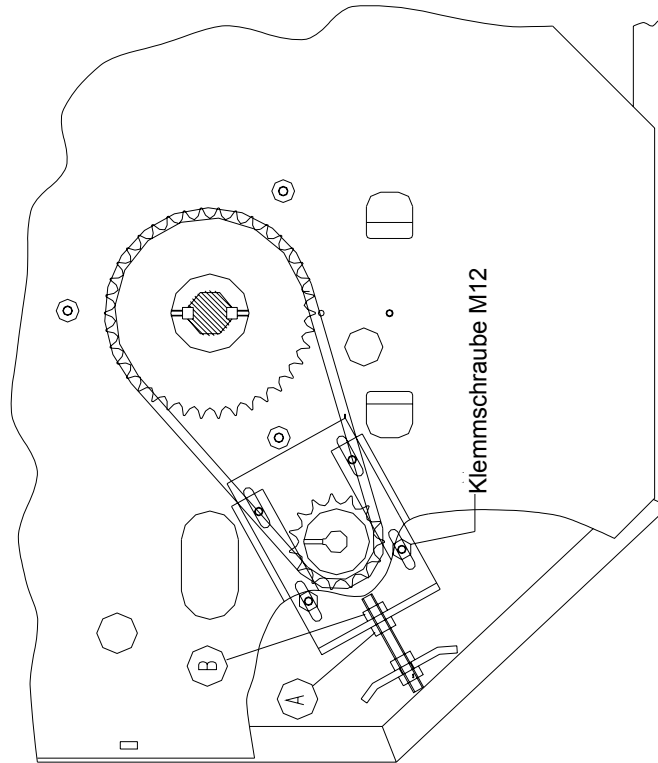


Fig. 3

Abb. 3

## 12.3 KETTENSPELLER AM TISCHANTRIEB

### KETTENSPELLER AM TISCHANTRIEB



#### SPANNVORGANG

1. Kippen Sie den Wickeltisch und stützen Sie diesen sicher ab.
2. Nehmen Sie den Kettenschutz ab.
3. Lösen Sie die M12 Klemmschraube etwas.
4. Lösen Sie die Kontermutter „A“.
5. Schrauben Sie die Mutter „B“ soweit, bis die Kette einen Durchhang von 8-10 mm hat.

**ACHTUNG:** Wenn Sie die Kette zu stark spannen, wird der Motor zerstört.

6. Ziehen Sie die Kontermutter „A“ an.
7. Ziehen Sie die M12 Klemmschraube wieder an.
8. Bringen Sie den Kettenschutz wieder an.

Abb. 8

FILE NAME : WD 64 LA 2



## 12.4 NACHFÜLLANLEITUNG FÜR BALLENRAMPENZYLINDER

INSTRUCTIONS FOR RECHARGING AND REFILLING  
NACHFÜLLANLEITUNG FÜR BALLENRAMPENZYLINDER

HYDRAULIC CYLINDER      TO RECHARGE CYLINDER

1. REMOVE PLUG FROM PORT "A"
2. CONNECT HOSE FROM HYD. HAND PUMP TO PORT "A" TO ALLOW OIL TO BLEED OUT SLOWLY.
3. CHARGE HYDRAULIC CYLINDER PRESSURE OF 50 BAR ( 725 P.S.I.)

NACHFÜLLVORGANG

1. Nehmen Sie die Kappe vom Anschluss „A“ ab.
2. Verbinden Sie den Schlauch der Hydraulischen Handpumpe mit dem Anschluss „A“.
3. Erhöhen Sie den Druck bis auf 50 bar.
4. Entlüften Sie das System durch vorsichtiges Lösen der Verschraubung an der Stelle X am Druckspeicher und ziehen Sie die Verschraubung anschließend wieder an.
5. Lösen Sie die Pumpe vom Anschluss „A“ und bringen Sie die Kappe wieder sorgfältig auf.

TO REDUCE PRESSURE IN CYLINDER

1. SLACKEN CONNECTION ON HOSE END JUST ENOUGH TO ALLOW OIL TO BLEED OUT SLOWLY.
2. CHECK OPERATION

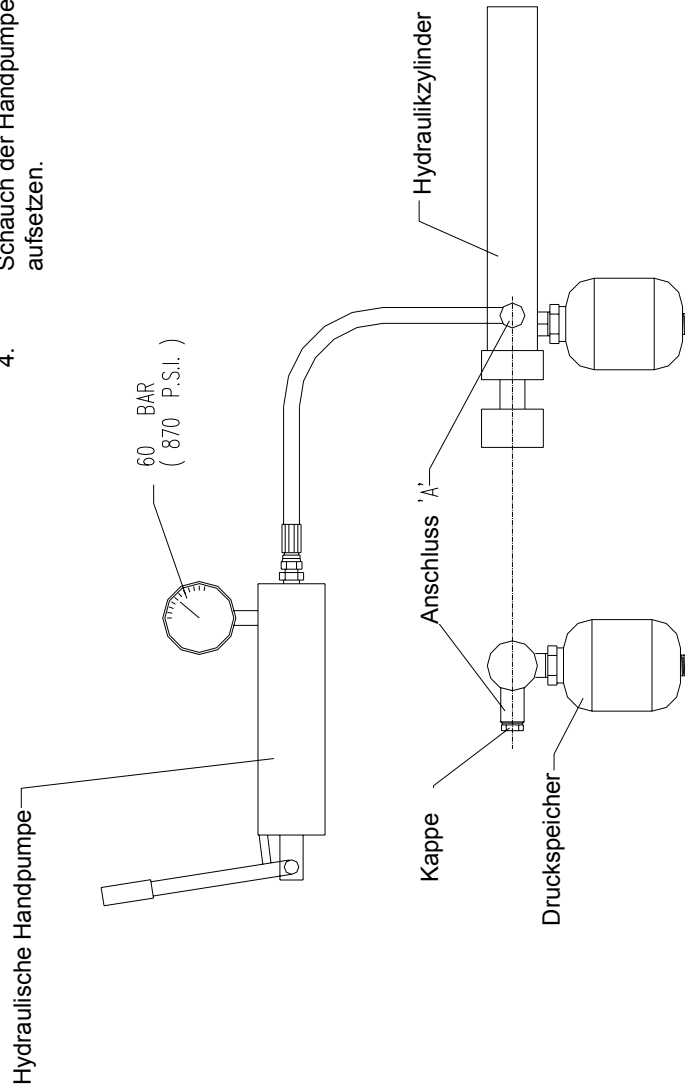
NACHFÜLLVORGANG

1. Lösen Sie die Schlauchverbindung soviel, dass das Öl langsam ausströmen kann.
2. Ziehen Sie die Verschraubung wieder fest an und überprüfen Sie die Funktion der Ballenrampe.
3. Wiederholen Sie, bis die Rampe korrekt arbeitet und ziehen Sie die Verschraubung wieder fest an.

## 12.5 NACHFÜLLEN DES FOLIENSCHNEIDZYLINDERS

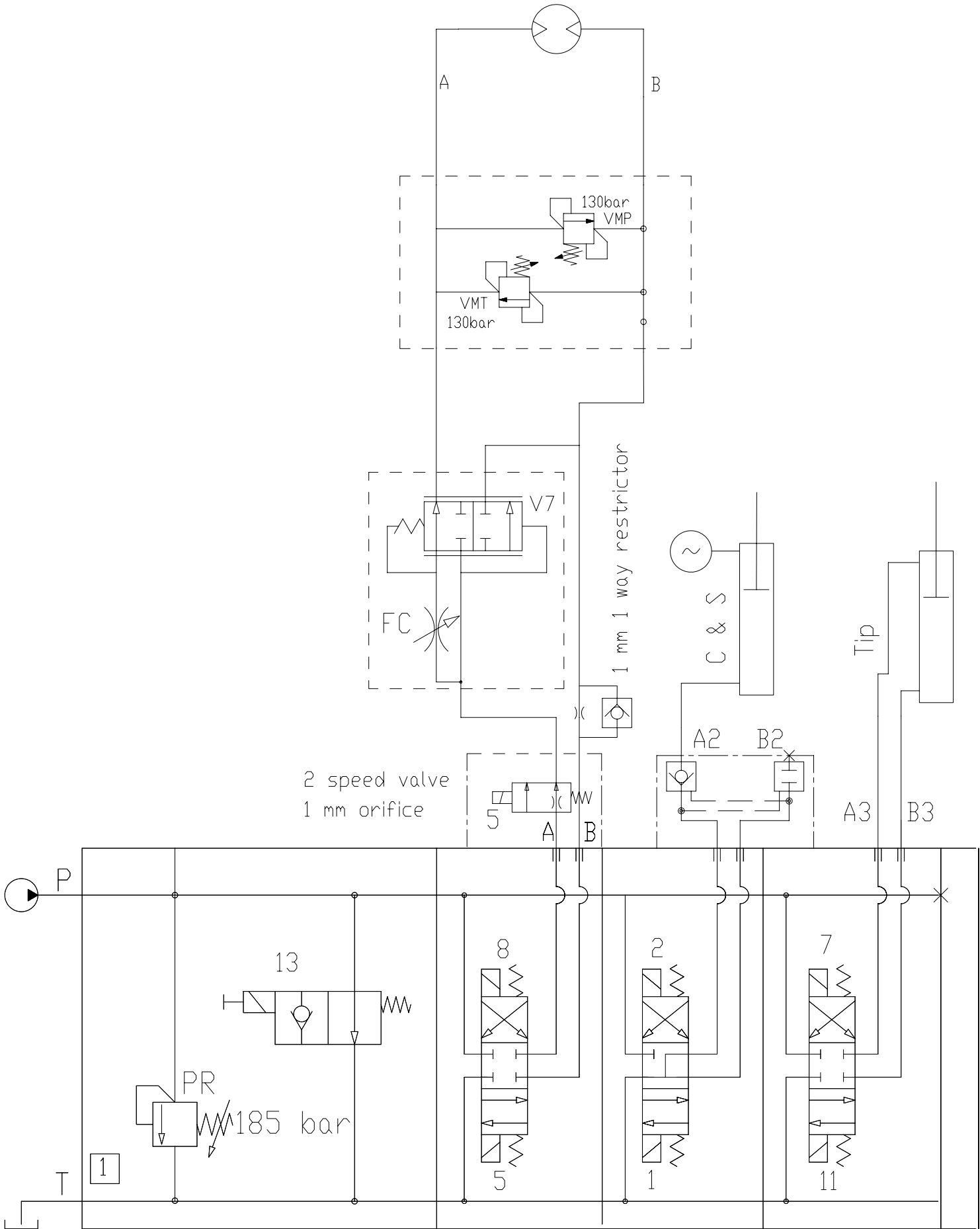
### TANCO AUTOWRAP FOLIENSCHNEIDEINRICHTUNG ANLEITUNG ZUM NACHFÜLLEN DES DRUCKSPEICHERS

1. Kappe von Anschluss „A“ abnehmen
2. Schlauch der Handpumpe an „A“ anschließen.
3. Zylinder bis auf 60 bar aufpumpen.
4. Schlauch der Handpumpe abschrauben und Kappe wieder aufsetzen.



FILE NAME : WD 67 PL 84

Rotate

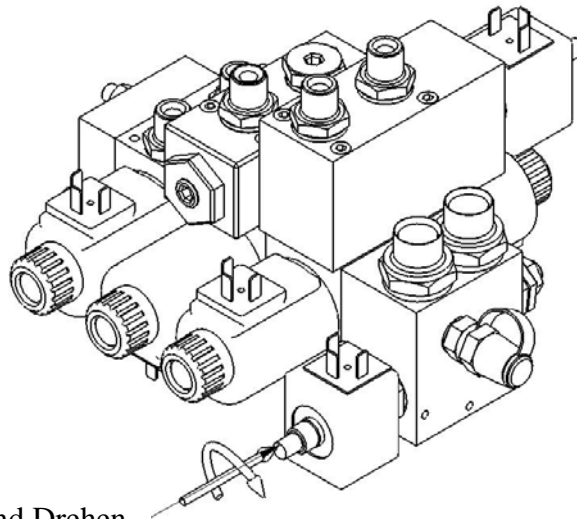


280 ARC HYDRAULIC CIRCUIT

## 14 ANPASSUNG AN CLOSED-CENTRE HYDRAULIKSYSTEME

Alle Tanco Maschinen sind standardmäßig auf offene (Open-Centre) Hydrauliksysteme eingestellt. Das bedeutet, dass Öl ununterbrochen durch die Maschine gepumpt wird, auch wenn keine Hydraulikfunktion betätigt wurde. Falls Sie einen Traktor mit Closed-Centre-Hydrauliksystem verwenden möchten (z.B. verschiedene Typen von John Deere), muss die Maschine auf dieses Hydrauliksystem umgestellt werden. Bitte kontaktieren Sie Ihren Händler, falls Sie sich nicht sicher über die Systemanforderungen sind. Um die Hydraulik auf ein geschlossenes (closed centre) Hydrauliksystem einzustellen drücken und drehen die Knopf am Hauptventilblock (siehe Bild).

**ACHTUNG: Wird die Maschine mit der falschen Einstellung betrieben, so kann das zu einer enormen Ölerwärmung führen. Dies kann Schäden an dem Traktor und der Maschine verursachen.**



Drücken und Drehen

Einstellen auf geschlossene Hydrauliksysteme



## 15 FEHLERSUCHE (RUNDBALLENMODELLE)

### PROBLEM

Antriebswalze und Ballegurt drehen sich nicht.

Folienauftrag ist ungleichmäßig.

Folie reißt.

Ballenrampe kehrt nach Ablage des Ballens nicht in die Ausgangslage zurück.

Folienniederhalter bleibt bei der Ballenablage nicht unten.

### Hydraulischer Folienschneider

Zylinder fährt nicht vollständig aus.

Zylinder fährt nicht mehr zurück

Zylinder fährt nicht aus

Beim Abkippvorgang schließt die Folienschneideinrichtung sich nicht, sondern der Tisch wird weiter gekippt.

### ABHILFE

Scherbolzen im Antriebskettenrad der Antriebswalze überprüfen, ggf. austauschen.

Folienvorstreckermast so einstellen, dass die Folienbahn genau mittig auf den Ballen trifft.

Reinigen Sie die Vorstreckwalzen.  
Folienrolle austauschen.  
Nur empfohlene Markenfolien verwenden.

Zu geringer Druck im Hydraulikzylinder. Siehe Nachfüllanweisung.

Drossel nicht montiert oder verschmutzt.

Hydraulikdruck des Traktors zu gering (z.B. verschlissene Pumpe) oder zu hoher Öldruck im Druckspeicher (über 50 bar).

Druckverlust im Druckspeicher, Undichtigkeiten der Dichtungen oder des Zylinders.

Das geöffnete Schnüffelventil braucht mindestens 4 Wickeltischumdrehungen bevor die Schneideinrichtung sich schließen kann.  
Schmutz unter dem Schnüffelventil

Überprüfen Sie die Verkabelung und den Schalter, wenn alle Kabel in Ordnung sind, könnte die Ursache im 6-fach-Verteilerventil liegen. Zerlegen Sie es und reinigen Sie es mit Diesel oder Benzin.



## **SEHR WICHTIG!**

Stellen Sie für die Spannungsversorgung der Maschine eine gute Verbindung zu beiden Polen der Batterie des Traktors sicher.

## **BALLENBEWEGUNGEN AUF DEM WICKELTISCH**

Achten Sie darauf, dass die beiden schwarzen Kunststoff-Begrenzungsrollen eng am Ballen anliegen. Während des Wickelns wird der Ballen kleiner und die Ecken werden runder. Dabei versucht der Ballen aufgrund von Fliehkräften, sich seitlich zu bewegen. Wenn die Begrenzungsrollen zu weit auseinander befestigt sind, bewegt sich der Ballen gegen eine Seite und drückt dabei den Gurt in die andere Richtung. Stellen Sie die Begrenzungsrollen so ein, dass der Ballen immer mittig auf dem Gurt liegt.

Bei Maschinen mit Ladearm ist der Ballenanschlag in der Ladegabel so einzustellen, dass der Ballen genau mittig auf dem Wickeltisch abgelegt wird.

Überprüfen Sie dass die Gummibänder auf der Antriebswalze sicher befestigt sind und sich nicht gelöst haben.

Stellen sie sicher, dass der Ballengurt an beiden Enden gleich lang ist. Bei ungleichmäßigem Gurt, muss dieser ausgetauscht werden.

## **BESTEHT DAS PROBLEM IMMER NOCH, ÖFFNEN SIE DEN KETTENSCHUTZ**

1. Stellen Sie die Ketten so ein, dass diese korrekt gespannt sind
2. Überprüfen Sie den Abstand zwischen Lagergehäuse und Einstellplatte (normalerweise von 13 bis 19 mm)
3. Stellen Sie diesen Abstand auf beiden Seiten gleichmäßig ein
4. Jetzt steht die Antriebsrolle parallel zum Rahmen.
5. Setzen Sie die Leerlaufrolle parallel zur Antriebsrolle. Der Abstand zwischen Lagergehäuse und Anschlag sollte etwa 15 mm betragen.
6. Wenn sich der Gurt in Richtung des Kettenantriebs bewegt, müssen Sie am entgegengesetzten Ende eine größere Durchhängung bewirken.
7. Um diese größere Durchhängung zu erreichen stellen sie sich zunächst vor den Wickeltisch mit dem Kettenantrieb direkt vor sich rechts Das Antriebsende des Antriebsrolle wird mit „A“ bezeichnet. Das andere Ende wird mit „B“ bezeichnet und das entfernte Ende der Leerlaufrolle mit „C“. Das sich direkt vor Ihnen links befindliche Ende der Leerlaufwalze wird mit „D“ bezeichnet.
8. Verstellen Sie nun den Punkt „C“ um 10mm nach innen.
9. Wenn das Problem noch immer besteht, bewegen Sie den Punkt D um je 2 mm nach außen.
10. Nach jeder Einstellung müssen mindestens 5 komplette Ballen gewickelt werden, bevor weitere Einstellungen vorgenommen werden können.

Verstellen Sie bei weiteren Einstellungen maximal um 2 mm und wickeln Sie nochmals 5 weitere Ballen.



**16 EU DECLARATION OF CONFORMITY**

***ACCORDING TO DIRECTIVES 89/392/336/EEC AS AMENDED***

***Manufacture:*** TANCO ENGINEERING CO LTD  
BAGENALSTOWN  
CO CARLOW  
IRELAND

***CERTIFIES THAT THE FOLLOWING PRODUCT:***

AUTOWRAP

MODEL: 580-A  
SERIAL NO.:

To which this declaration relates, corresponds to essential requirements of the Directive 89/392/336/EEC as amended.

To conform to these essential health and safety requirements, the provisions of the following harmonised standards were particularly considered:

EN 292 – 1,2, EN 294, EN1152, prEN 703, prEN 811, prEN 1553, prEN 982.

***DATE:*** \_\_/\_\_/\_\_

***SIGNATURE:*** \_\_\_\_\_

ANDREW DEASY  
TECHNICAL MANAGER